

+40
+1
диапазон температур

12V
напряжение питания

RS-485
интерфейс связи

2
счетывателя

Wiegand
интерфейс связи

Назначение

Конвертер PERCo-AC02 предназначен для подключения к контроллеру PERCo-CT/L04 до двух считывателей с выходами в формате Wiegand-26, 34, 37, 40, 42.

Функциональные возможности

Конвертер осуществляет:

- прием данных в формате Wiegand-26, 34, 37, 40, 42 от двух считывателей и передачу их по RS-485 в контроллер
- управление индикацией двух считывателей по командам по RS-485 от контроллера CT/L04

В случае замены существующей СКУД со считывателями с выходным форматом Wiegand на PERCo применение конвертера PERCo-AC02 позволяет использовать уже установленные считыватели в составе систем PERCo.

Поскольку считыватели системы PERCo имеют три одноцветных индикатора, а считыватели с выходами в формате Wiegand, как правило, имеют один двухцветный индикатор, то индикация на них будет различаться. Для наиболее полного отображения всех возможных вариантов индикации рекомендуется устанавливать считыватели в режим управления индикацией по двум линиям – «double line».

Выпускаются две модификации конвертера:

PERCo-AC02 1-01	Без корпуса
PERCo-AC02 1-02	В корпусе

Условия эксплуатации

Конвертер по устойчивости к воздействию климатических факторов соответствует условиям УХЛ4 по ГОСТ 15150-69 (для эксплуатации в помещениях с искусственно регулируемым климатическими условиями). Условия эксплуатации – при температуре окружающего воздуха от +1° С до +40° С и относительной влажности воздуха до 80% при +25° С.

Комплект поставки

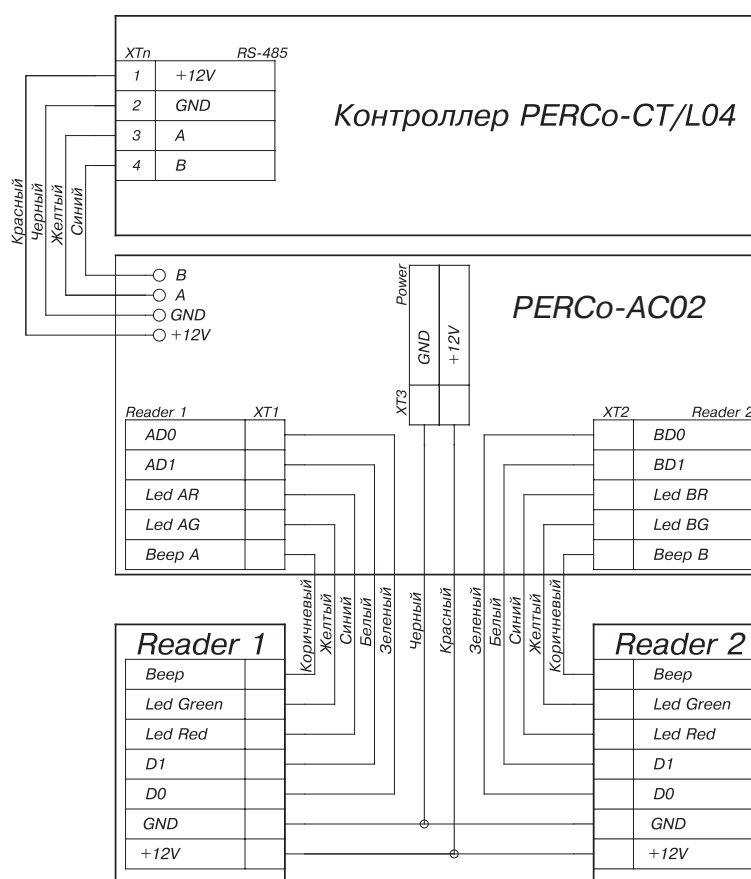
Конвертер PERCo-AC02	1 шт
Монтажный комплект (только для PERCo-AC02 1-02)	1 шт
Руководство пользователя	1 экз
Паспорт	1 экз

Конвертер AC02

Основные технические характеристики

Напряжение питания постоянного тока	12±1,8 В	
Ток потребления, не более	20 мА	
Потребляемая мощность, не более	0.25 Вт	
Количество подключаемых считывателей	2	
Интерфейс считывающих устройств	Wiegand-26, 34, 37, 40, 42	
Интерфейс подключения к контроллеру	RS-485	
Длина кабеля	Модификация «Без корпуса»	7 см
	Модификация «В корпусе»	50 см
Масса конвертера, не более	50 г	
Габаритные размеры (ДхШхВ)	Модификация «Без корпуса»	55х38х19 мм
	Модификация «В корпусе»	88х44х21,5 мм
Класс защиты от поражения электрическим током	III по ГОСТ Р МЭК335-1-94	

Подключение

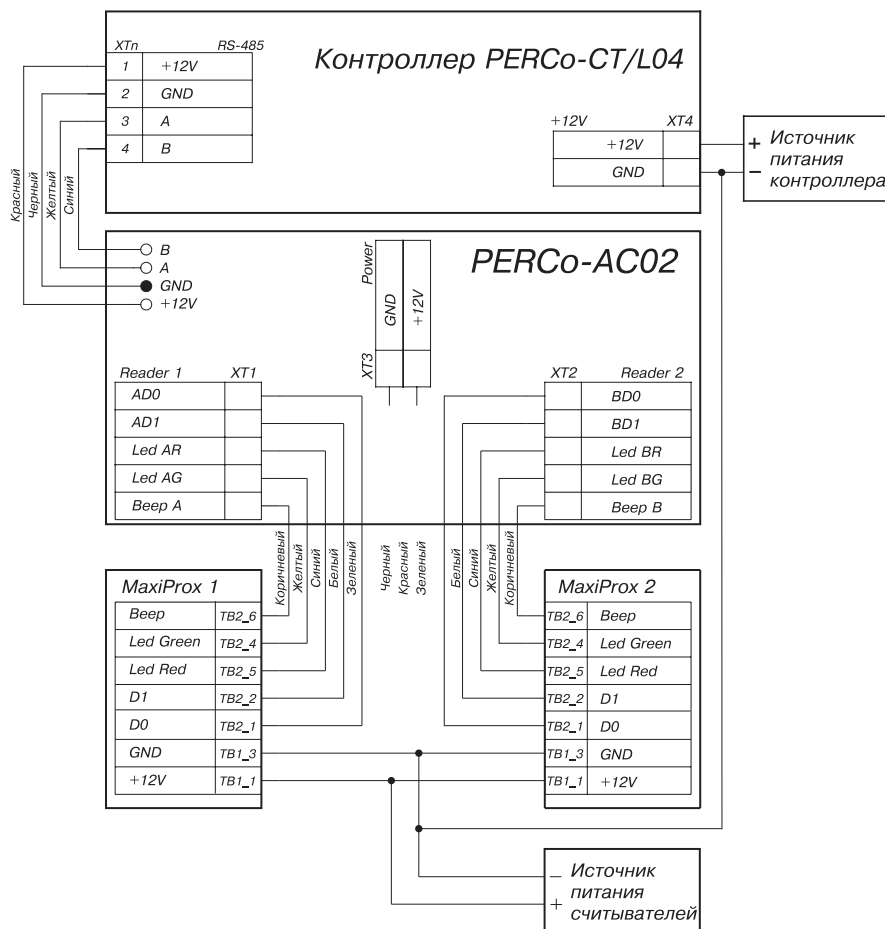


Пример подключения считывателя

На рисунке цвет проводов считывателей показан на примере считывателя PERCo-RP-15.2.

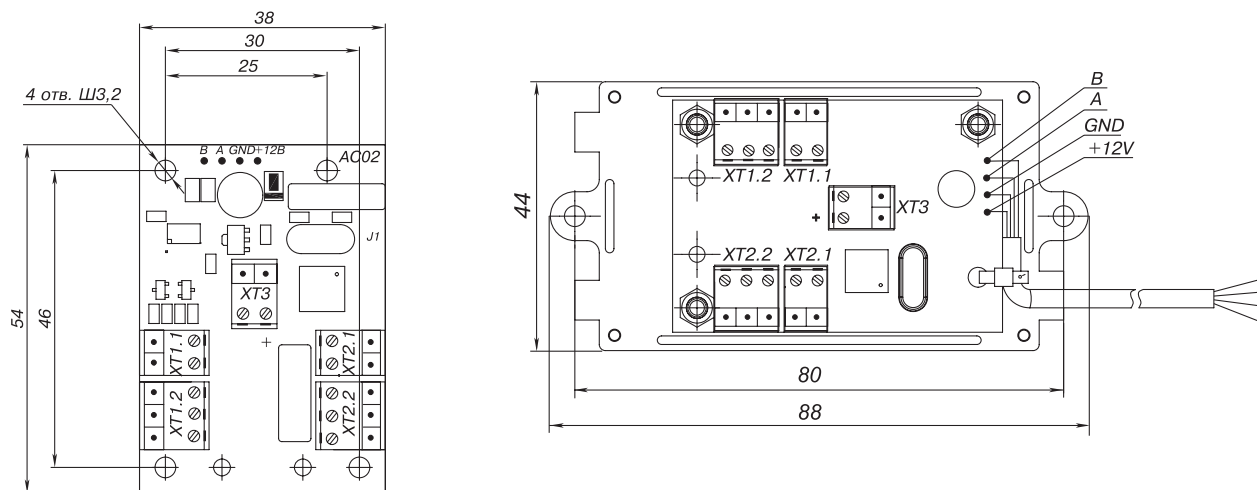
При подключении по данной схеме суммарный ток потребления считывателей должен быть не более 200 мА. В противном случае их провода питания должны быть подключены непосредственно к источнику питания контроллера.

Конвертер AC02



Пример подключения считывателя увеличенной дальности

Монтаж



Конвертер модификации PERCo-AC02 1-01 (без корпуса) может быть размещен непосредственно в корпусе контроллера PERCo-CT/L04.

Конвертер модификации PERCo-AC02 1-02 (в корпусе) выполнен в корпусе настенного крепления.

Гарантийный срок

Гарантийный срок эксплуатации изделия составляет 5 лет со дня продажи, если иное не оговорено в договоре на поставку изделия. В случае приобретения и монтажа оборудования у Авторизованных дилеров и Сервисных центров PERCo срок начала гарантии на оборудование PERCo может быть установлен с момента сдачи оборудования в эксплуатацию.

При отсутствии даты продажи и штампа в гарантийном талоне срок гарантии исчисляется от даты выпуска изделия, обозначенной в паспорте и на этикетке изделия.